

金属笠木の機能と
取付躯体防水標準マニュアル
(雨水対策編)



日本金属笠木工業会

金属製（アルミニウム製）笠木は耐久性、意匠性の向上などの目的で、近年広く用いられるようになり、国土交通省監修の「建築工事共通仕様書」「同 施工監理指針」でも、平成元年版よりアルミニウム製笠木の仕様が定められるなど、建装金物として一つの分野を形成してきております。

この度、平成12年4月より「住宅の品質確保の促進等に関する法律」（以下、品確法という）が施行され、新築住宅の瑕疵担保責任が10年間義務づけられました。

この義務づけの対象である基本構造部分として、基礎、屋根、外壁、床など建材項目の中で金属笠木が「雨水の浸入を防止する部分」に少なからず関連していることに伴い、**日本金属笠木工業会は、品確法の雨水対策として金属笠木の役割は「防水保護材、防水補助材」であることから、施工前の取付躯体がもっとも重要であると考え、今回のマニュアルを作成し、「より安全な製品」へのニーズに対応していきたいと思っております。**

当工業会では、安全性を追求するための品質向上の研究、取付作業手引書や取扱説明書のガイドライン策定を行っている他、関連団体と協調しての取引慣行改善の取り組み、また官公庁等需要先へのPR等を行っております。内容ご高覧の上、設計時、また施工時にお役に立ていただければ幸甚に存じます。

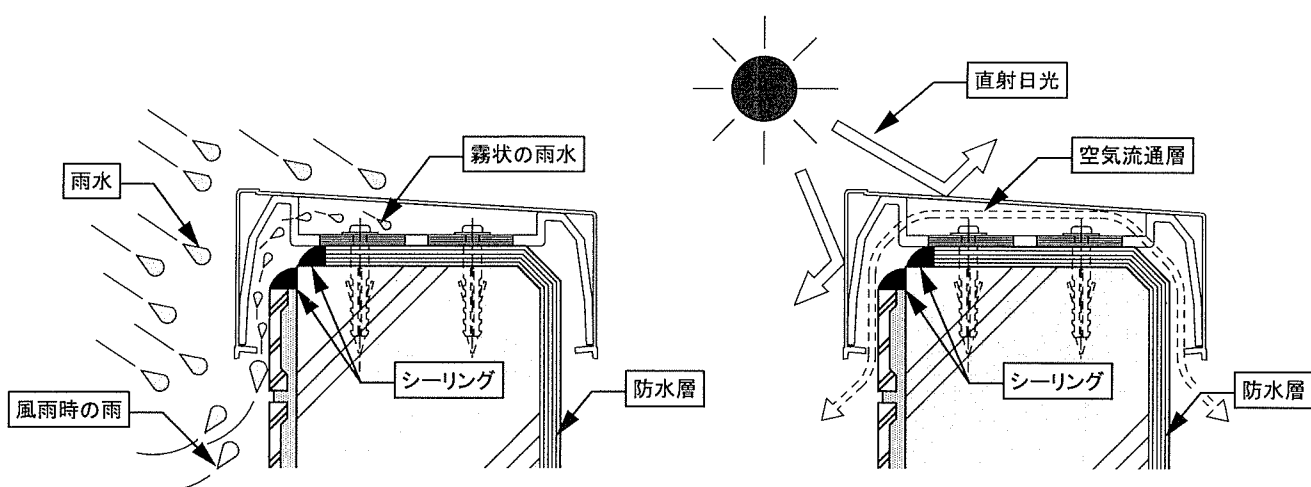
金属笠木の機能と役割

密閉形式をとらないオープン型の金属笠木は、防水された下地躯体に対し、その保護強化に優れた効果を発揮しますが、あくまでも当部位の防水のための補助材であることが役割です。

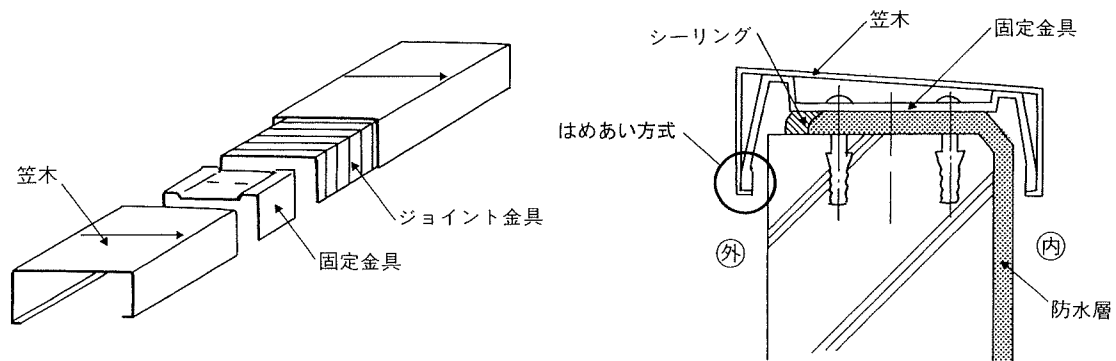
オープンジョイント方式では、ご承知のように笠木と躯体の間には隙間があります。

風はこの隙間を自由に通り抜け、結露の発生を防ぎます。しかし風雨時には、**雨水が霧状になり**パラペットを濡らしますので、躯体には必ず防水処理が必要となります。この隙間は、入った水を外に逃がす役目も果たしています。

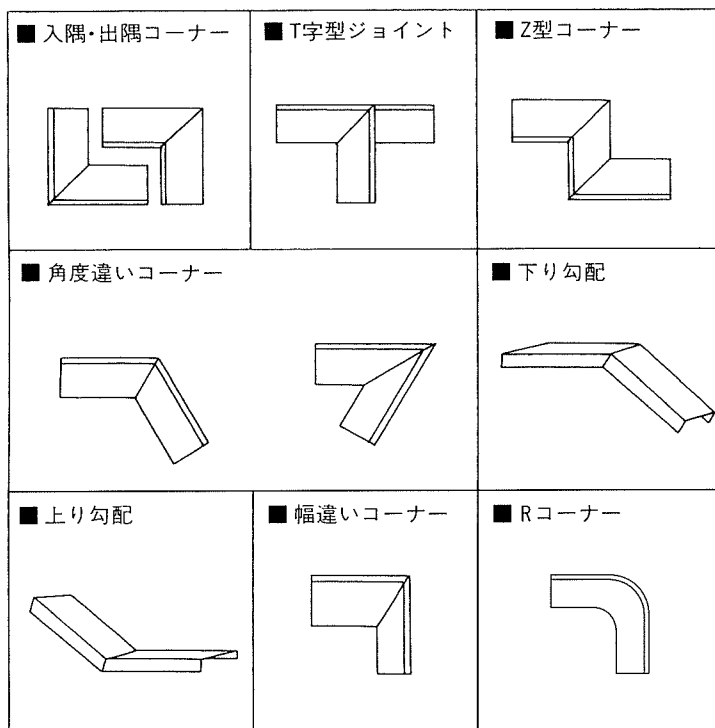
簡単に施工の出来るオープン形式の金属笠木をパラペットに取り付けることにより、様々なメリットが得られます。



金属笠木の構成部材と名称

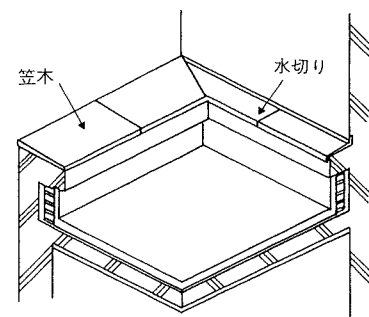


金属笠木のバリエーション

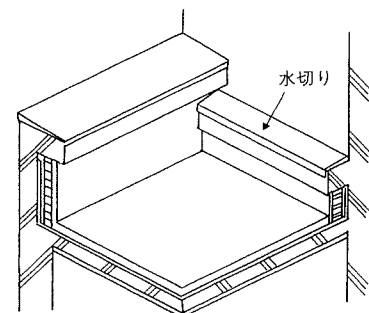


各種笠木コーナーの例

■ パラペット高さが同じ場合



■ パラペット高さが異なる場合

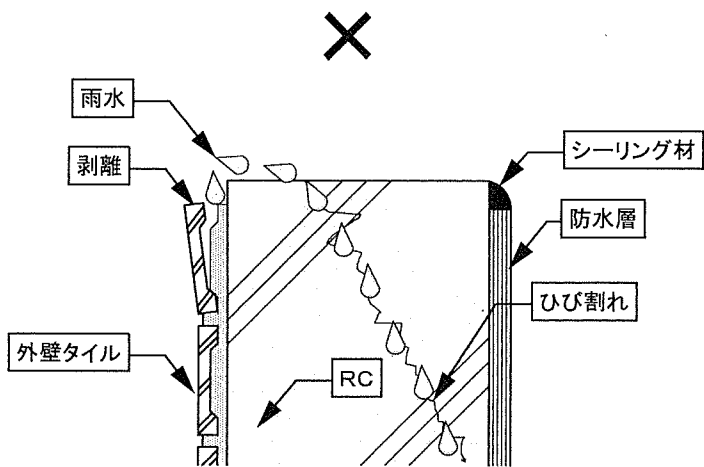


笠木取合い部の例

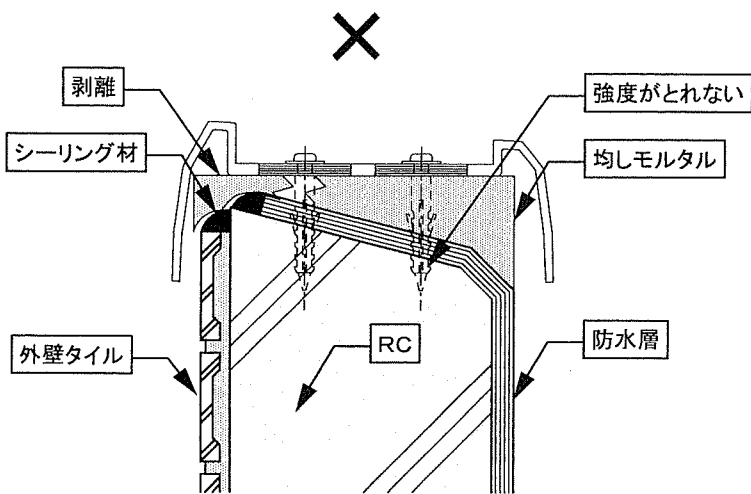
金属笠木の特長

- 1 様々な建物の躯体形状にも対応し、意匠性も向上します。
- 2 施工に必要な部品をすべてユニット化、ワンタッチではめあい完了、簡単な施工手順で標準化が図れ、工期の短縮ができ、経済的です。
- 3 本体ははめあい方式のため、躯体の動きや温度変化の伸縮に対応できます。
- 4 ジョイント部の金具は溝型断面形状を使用し、侵入水に対して排水機構を設けています。
- 5 本体と躯体の間に空気流通層を設けたオープン形式のため、温度差がなく結露の発生防止にもなっています。
- 6 直射日光を遮断することによって、防水材及び防水材端部処理のシール材の劣化を防ぎます。
- 7 パラペットは物の当たりやすい部位です。設備設置、建物のメンテナンス時等の防水材の損傷を防ぎます。

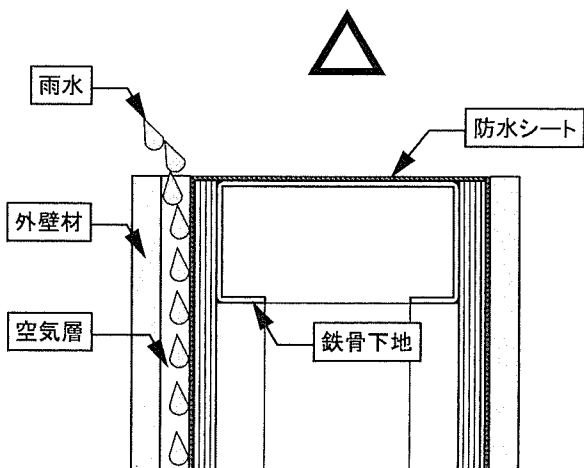
取付躯体の問題点と注意事項



1. 防水層が躯体天端全体を覆っていない為、躯体の亀裂等より雨水が侵入する恐れがあります。
2. 外壁材の末端部はシーリング処理を行って下さい。
外壁材の剥離と雨水侵入の原因となります。

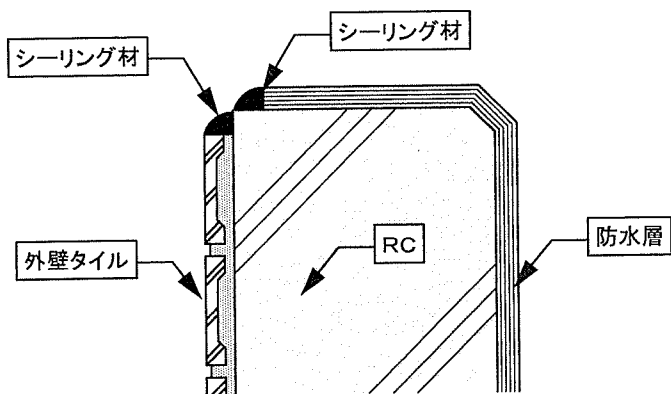


1. 躯体天端はコンクリート下地にて水平に仕上げして下さい。尚、均しモルタルは、8mm以下で防水前に調整して下さい。
モルタルの剥離の原因となり、取付ビスの十分な強度が取れない場合があります。

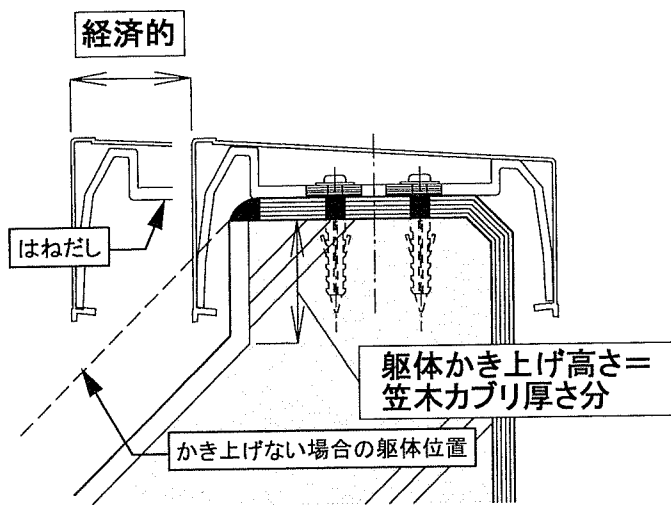


1. 外壁で空気層を設けた構造の場合は雨水が侵入します。雨水が侵入しても内部に侵入しないよう、開口部などのシーリング処理等を完全に行ってください。
躯体天端から雨水が入らないよう防水処理を行うことがより確実です。

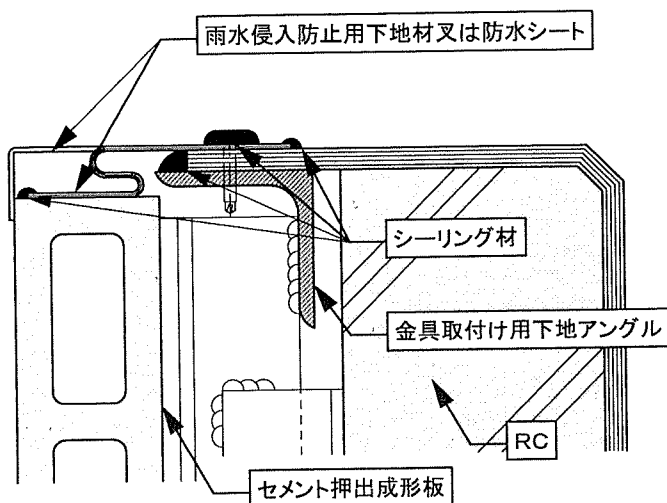
取付躯体防水参考図



1. 躯体天端は水平に仕上げてください。
2. 防水層は躯体天端全体を覆い、同末端部は、シーリング処理を完全に行ってください。
3. タイルなど外壁材の末端部はシーリング処理を行ってください。



1. セットバック構造で生じる勾配下地に笠木を取付ける場合は左図のような設計をお願い致します。
躯体をかき上げない場合、固定金具のはねだしが多くなり、取付け有効強度が得られない場合があります。
躯体をかき上げることによって、笠木本体の幅が狭くなり経済的になります。



1. 二重壁の場合の防水処理は天端全体を覆い、同末端部はシーリング処理を行ってください。
2. 固定金具の取付けの為、防水層側の躯体又は同躯体と固定された物（アングル等）よりアングル等の下地補強をお願い致します。
(左図は参考例です。躯体状況に応じて異なります。)

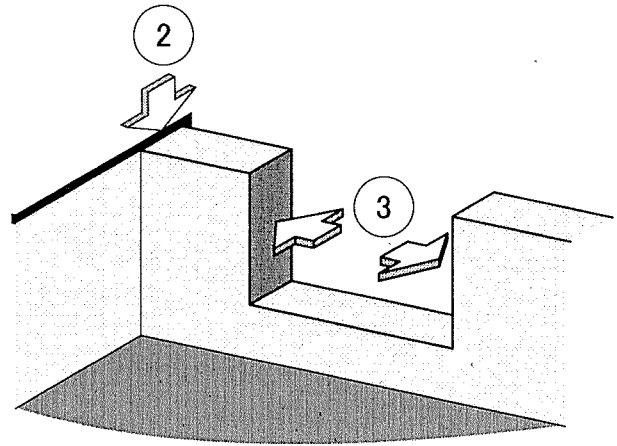
躯体仕上の留意点 —設計・元請様へのお願い—

■躯体について

- ① 笠木の取付躯体は水平にして下さい。(水平レベルで8mm以内)
- ② 躯体天端には防水層のみで、モルタル仕上げはしないで下さい。(ひび割れ防止)
- ③ 二重壁については、笠木が取り付けられる躯体にして下さい。(P.4 参考図参照)
- ④ ALCの天端は、必ずアングルを入れて下さい。

■防水について

- ① 笠木の取付躯体は完全防水として下さい。
※防水層は必ず外壁天端まで被せ、防水層と躯体の間は必ずシーリング処理をして下さい。(P.4 参考図参照)
- ② パラペットと躯体壁の接点はシーリング処理をして下さい。(右図)
- ③ パラペット開口部の立ち上がりにも防水処理を行って下さい。(右図)



施工における注意点 —施工業者様へのお願い—

■施工にあたって

- ① 防水層に損傷がないか確認して下さい。
- ② 防水層端部のシーリング処理が完全になされているか確認をし、問題があれば元請様へ報告の上処理を求めて下さい。
- ③ 防水層を損傷しないよう、養生をして作業にあたって下さい。

その他の要望事項～機能保守点検のために～

- ① 笠木の上に乗らないで下さい。
- ② 笠木の上にゴンドラの自重をかけないようにして下さい。
- ③ 定期点検を実施して下さい。
- ④ シーリング材が劣化した場合は、既存シーリング材を除去し、再施工して下さい。
- ⑤ 笠木製品の養生シートは、長時間放置した場合、製品表面に強固に付着し、はがしが難しくなることがあるので、工事完了後速やかに取り去って下さい。
- ⑥ 異種工事（モルタル、吹き付け、溶接など）を行う場合は、養生シート、コンパネなどで養生して下さい。

このマニュアルは、各社に共通する事項について記載したものです。
実際の設計、施工・取付にあたっては、各社のカタログ、説明書等の記載事項をあわせてご確認、ご実施願います。